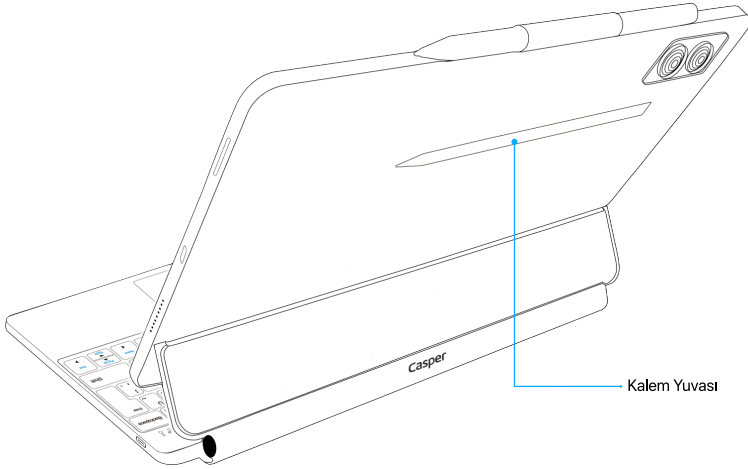
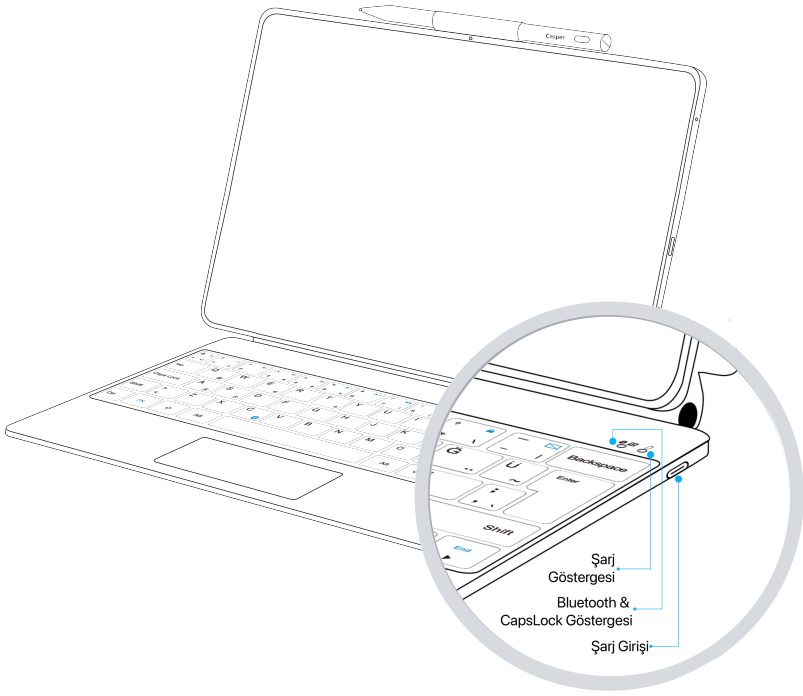


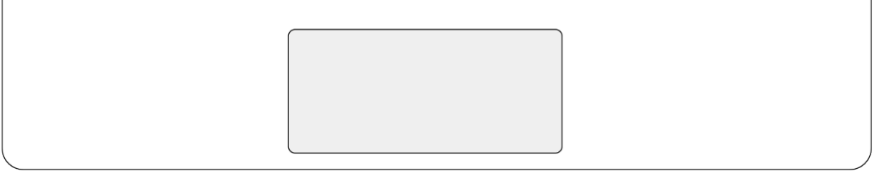
Casper

**Bluetooth Klavye
Kolay Kurulum Rehberi**

Klavyenizi Tanıma



Dokunmatik yüzey kullanımı

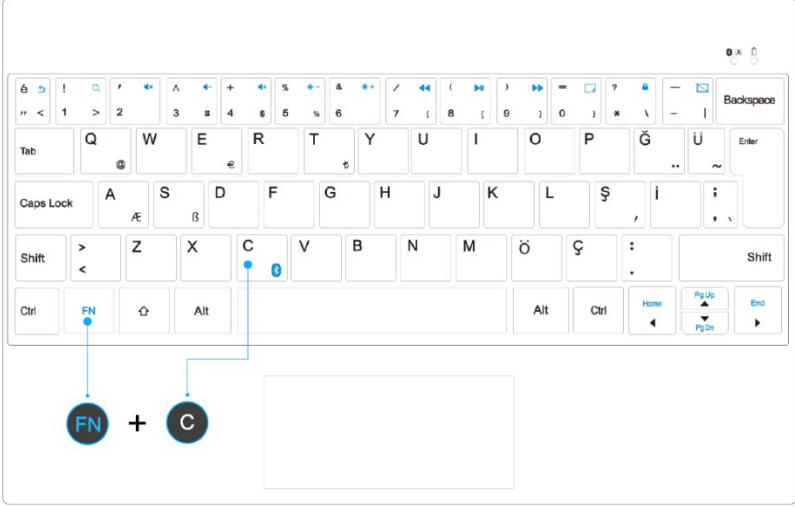


HAREKETLER	İŞLEMLER
Tıklama/Dokunma	Tıklama
Sürükleme	İmleci hareket ettirin.
Tutma ve sürükleme	Seçili nesneyi taşıyın.
İki parmakla dokunma	Bağlam menüsünü açın.
İki parmakla sürükleme	Sayfayı kaydırın.
Açma/Sıkıştırma	Yaklaştır, uzaklaştır
Üç parmakla yukarı/aşağı sürükleme	En Son Öğeler / Ana Sayfa
Üç parmakla sola/sağa sürükleme	Uygulamalar arasında geçiş yapın.
Üç parmakla dokunma	Geri

Tablet ekranında imleci kontrol etmek için dokunmatik yüzeyi veya ek özellikleri kullanabilirsiniz.

Bluetooth Eşleştirme

- 1 Eşleştirme yapmak için öncelikle "Fn"+"C" tuşlarına birlikte basınız. Klavyede bulunan Bluetooth ışığı yanıp söner.



- 2 Bluetooth bağlantısını tamamlamak için. Tablet kısayol çubuğunda bulunan "Bluetooth"a tıklayın ve "Yeni cihaz eşle" seçeneğini seçin. "Bluetooth Keyboard" a tıklayın ve klavye bağlantısını gerçekleştirin.

